

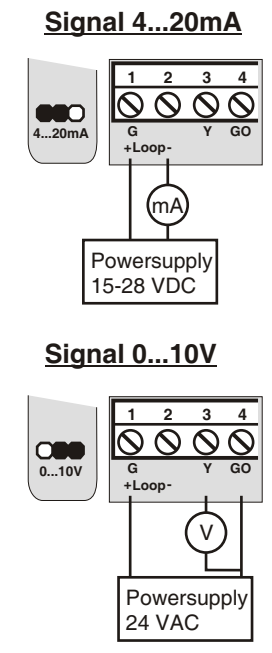
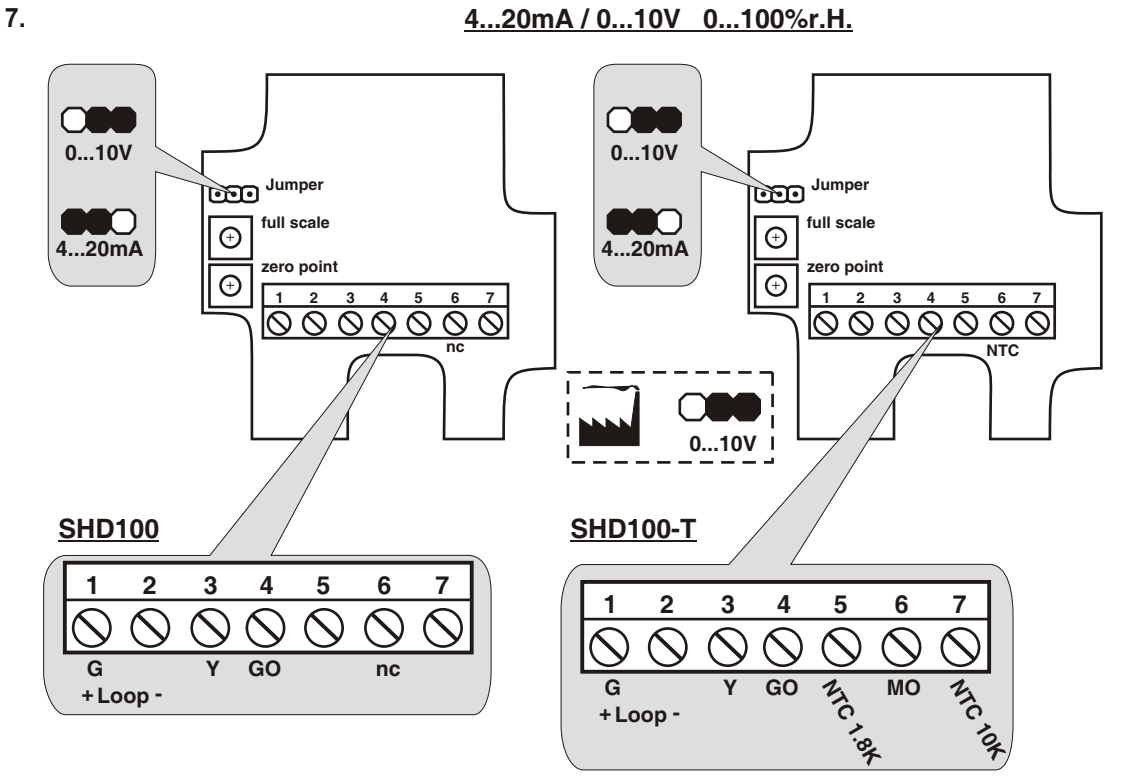
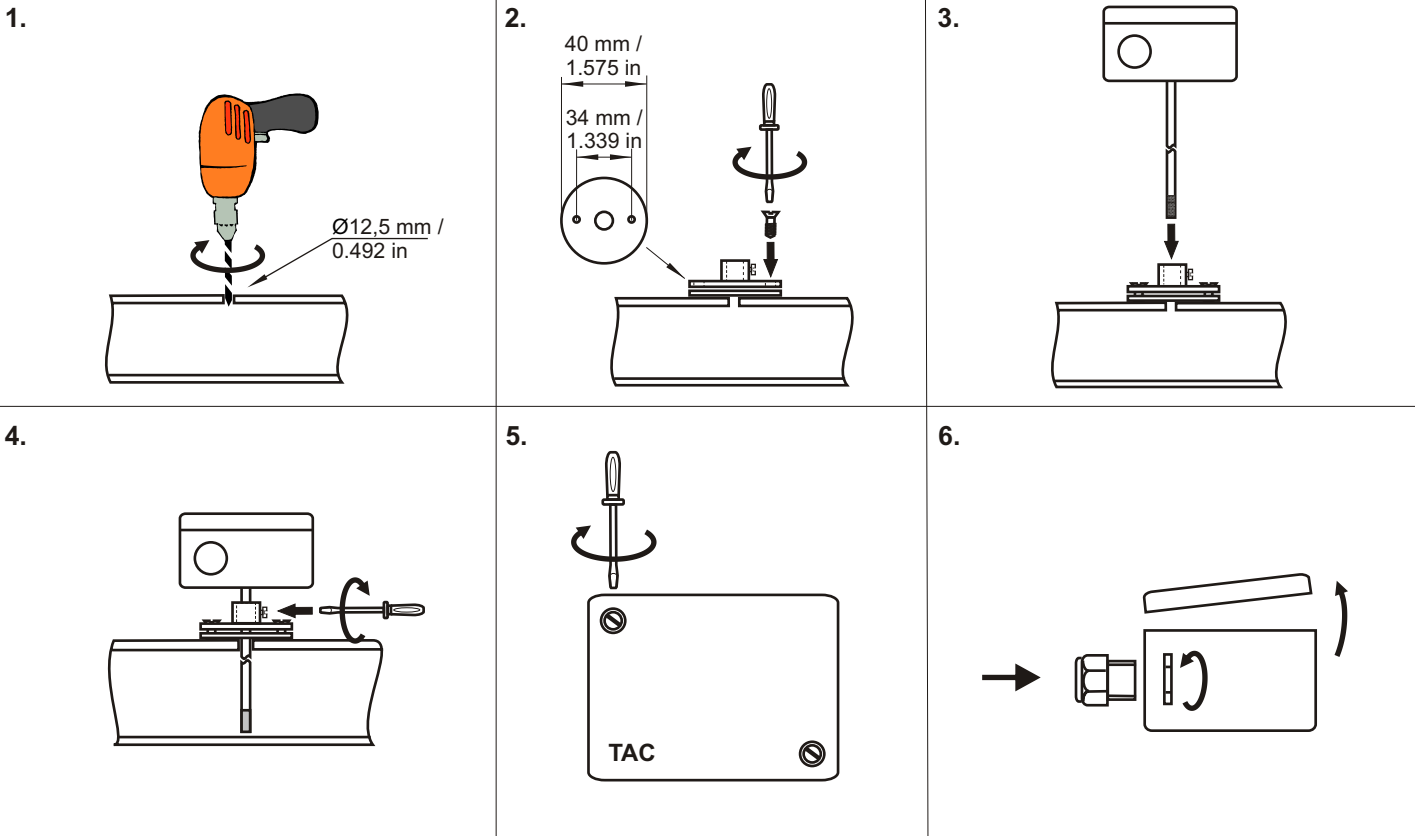


SHD100/ SHD100-T

OFL-4199-001

Duct humidity (temperature) sensor
 Transmitter relativ fuktighet kanal (med temperaturgivare)
 Kanal-(Temperatur)-Feuchtemessumformer
 Sonde (de température) et hygrométrie en gaine
 Transmisor de humedad (y temperatura) canal
 Trasmettitore di umidità (e temperatura) da canale

Instruction
 Montageanvisning
 Bedienungsanleitung
 Instructions d'installation
 Instrucciones de empleo
 Istruzioni per installazioni



UG=15...36 VDC / 24 VAC \pm 10%